

Système de réduction de la chloramine CRS 1060 / CRS 1100

Sans électricité, Système
de traitement d'eau
à haute performance



 **Kinetico**[®]
systèmes d'eau

Solution résidentielle de réduction de la chloramine avec technologie de filtration à courant ascendant

Média Chloraban[™] haute capacité

Installé seul ou en combinaison avec d'autres systèmes de traitement d'eau Kinetico

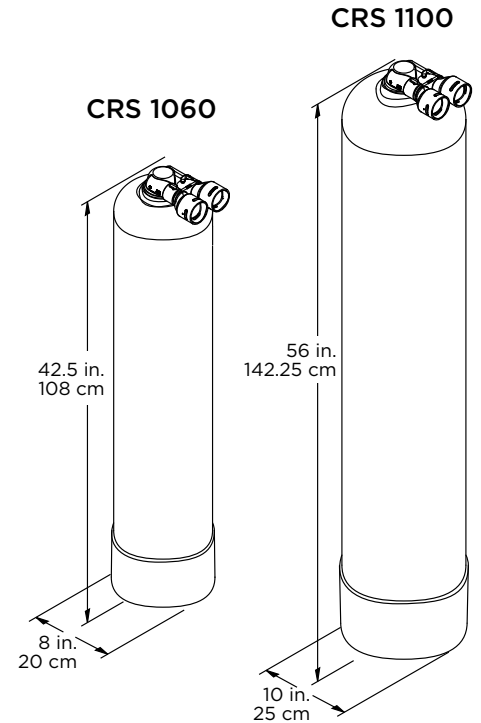
Opération simple, fiable et économique

Installation et service réalisés par des professionnels spécialisés dans le traitement d'eau

Qu'est-ce qui rend le système Kinetico combinant l'adoucissement et la réduction de la chloramine si différent?

Combiner un système de réduction de la chloramine avec un adoucisseur d'eau Kinetico pour un traitement optimisé de l'eau pour toute la maison.

- Système flexible.** Le CRS 1060 ou 1100 peut être installé seul pour la réduction de chloramine, ou avec un adoucisseur Kinetico. Offre un approvisionnement continu en eau douce déchloraminée. Permet au système de se régénérer avec de l'eau douce déchloraminée.
- Fonctionnement non électrique.** Fiable. Sans minuterie ou module à programmer, ajuster, réparer ou remplacer.
- Réduction efficace de la chloramine.** Pour une utilisation sur n'importe quelle source d'eau où la réduction de la chloramine est souhaitée. Média spécialisé qui adsorbe goûts et odeurs indésirables de l'eau chloraminée. Élimine le dessèchement des cheveux et de la peau causés par la chloramine. Réduit la détérioration des joints en caoutchouc dans les appareils et la robinetterie.
- Chloraban™ exclusif.** Extrêmement efficace pour réduire la chloramine de l'eau.
- Eau traitée en continu.** Assure une réduction de la chloramine constante et une qualité d'eau sans fluctuations. Protège la peau, les cheveux, les vêtements, la plomberie et les électroménagers.
- Utilisation efficace de l'eau.** Aucune consommation d'eau requise pour réduire la chloramine.
- Valve et réservoirs résistants à la corrosion.** Longue durée. Peut supporter des environnements difficiles.
- Opération automatique.** Remplacez simplement le média lorsque la capacité est atteinte, durée habituelle d'au moins un an pour un approvisionnement en eau avec moyenne chloramination.
- Garantie exceptionnelle.** Fiabilité, tranquillité d'esprit.



*Kinetico CRS 1100
Combiné chloramine*



Les systèmes CRS 1060 et CRS 1100 ont été testés et certifiés par la Water Quality Association (WQA) pour le respect des normes NSF / ANSI 42 pour la réduction de la chloramine. Il a aussi été certifié NSF / ANSI 61, Composants de systèmes d'eau potable - Effets santé et NSF / ANSI 372, Systèmes d'eau potable-Plomb, ainsi que pour la norme CSA B483.1 - Systèmes de traitement d'eau potable.